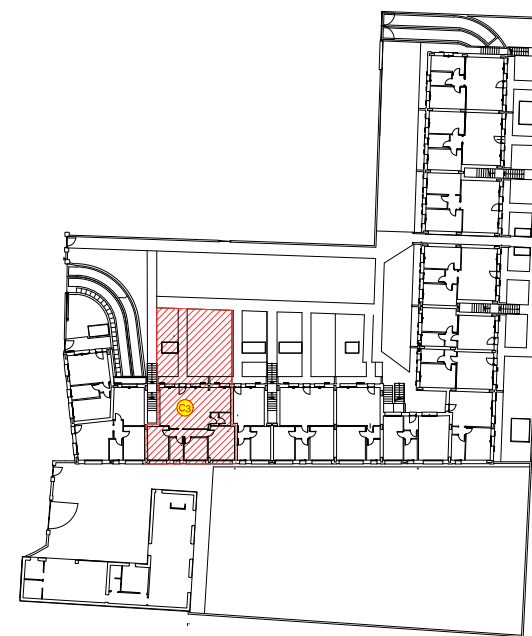
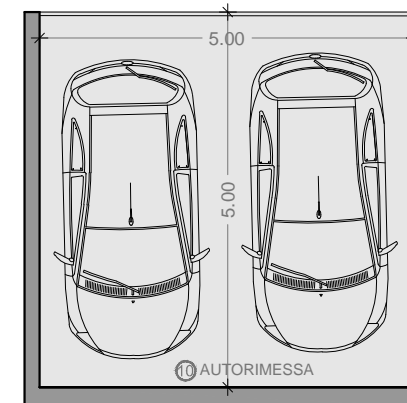


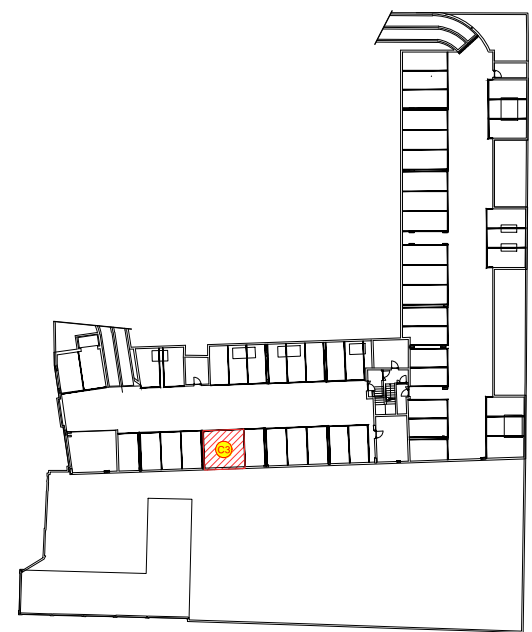
PLANIMETRIA PIANO TERRA



PLANIMETRIA GENERALE PIANO TERRA



N.	LOCALE	S.U. mq
1	SOGGIORNO-CUCINA	45.15
2	DISIMPEGNO	5.10
3	BAGNO	5.40
4	CAMERA	9.45
5	CAMERA	12.60
6	DISIMP.	1.70
7	BAGNO	2.63
8	CAMERA	15.75
9	GIARD.-CAMMIN.	97.83
10	AUTORIMESSA	25.00



PLANIMETRIA GENERALE PIANO INTERRATO



Comune di OSIO SOPRA (BG)
RESIDENZA "CORTE BREMBO"
APPARTAMENTO C3

DATA: 01/06/2021
SCALA: 1:50
Cell.: 392-4424896 Innocenti Alessandro
Cell.: 335-6787031 Frigeni Omar

